

Soluzioni dei piani cottura / Cooking hob solutions/ Lösungen für Kochfelder / Solutions des plans cuisson



Cod. G05



Cod. G2C4



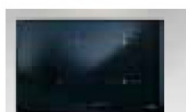
Cod. G3B



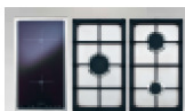
Cod. G2I4



Cod. G3F



Cod. I4M



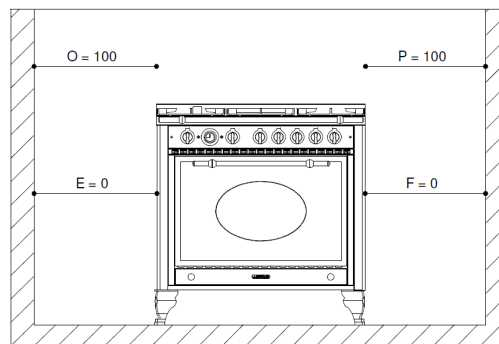
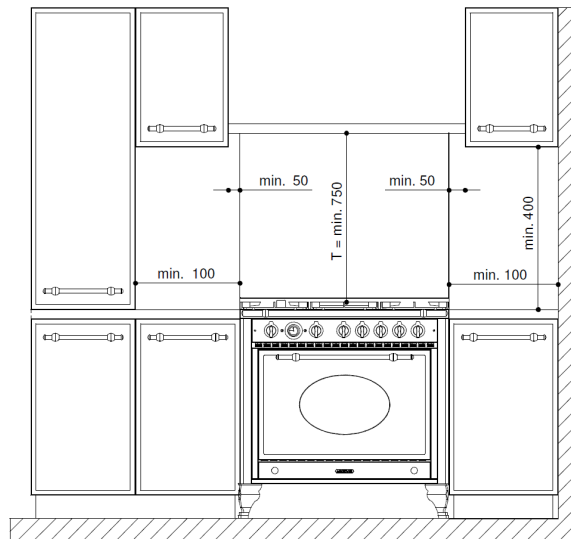
Cod. G3I2

Codec	kW electric	kW gas
G05	3,3	13,5
G3B	2,5	8,5
G3F	2,5	8,5
G3I2	3,7	8,5
G2C4	6,4	4
G2I4P	7,4	4
I4M	7,4	-

Dati tecnici / Technical characteristics / Technische Merkmale / Caractéristiques techniques / Datos técnicos

Dimensioni vano forno elettrico F90/ Abmessungen Innenraum Elektrobackofen/ Dimensions du logement du four électrique/ Electric oven chamber dimensions/ Dimensiones del compartimento del horno eléctrico	H	340	mm
	P	430	mm
	L	620	mm
Potenza elettrica nominale forno elettrico F90(EN 60335-1) / Stromnennleistung Elektrobackofen/ Puissance électrique nominale du four électrique/ Electric oven nominal electrical power/ Potencia eléctrica nominal del horno eléctrico		3,3	kW
Tensione e frequenza di alimentazione/ Versorgungsspannung und Frequenz/ Tension et fréquence d'alimentation/ Supply voltage and frequency/ Tensión y frecuencia de alimentación		230 Volt / 50 Hz 400 Volt 3N / 50 Hz	
Classe di appartenenza forni elettrici/ Klasse Elektrobackofen/ Classe d'appartenance du four électrique/ Electric oven classification / Clase de pertenencia del horno eléctrico		A	
Peso netto/ Netto-Gewicht/ Poids net/ Net weight/ Peso neto/		120	kg

Distanze minime di sicurezza da materiali infiammabili/ Sicherheitsabstände zu entflammaren Materialien/ **Distances minimales de sécurité des matériaux inflammables/** Minimum safety distances from flammable materials/ **Distancias mínimas de seguridad de materiales inflamables**



Distanza in aria da pareti laterali al di sopra della piastra cottura/ Luftlinienabstand zu oberhalb des Kochfeldes befindlichen Seitenwänden/ Distance en hauteur de murs latéraux au-dessus de la plaque de cuisson/ Air distance from the side walls above the hob/ Distancia de aislamiento de paredes laterales por encima de la placa de cocción	mm	O = 100 P = 100
Distanza in aria da pareti laterali al di sotto della piastra cottura/ Luftlinienabstand zu unterhalb des Kochfeldes befindlichen Seitenwänden/ Distance en hauteur des murs latéraux en-dessous de la plaque de cuisson/ Air distance from side walls below the cooking grate/ Distancia de aislamiento de paredes laterales por debajo de la placa de cocción	mm	E = 0 F = 0
Distanza in aria da pareti sopra la piastra cottura/ Luftlinienabstand zu oberhalb des Kochfeldes befindlichen Wänden/ Distance en hauteur des murs au-dessus de la plaque de cuisson/ Air distance from walls above the cooking grate/ Distancia de aislamiento de paredes por encima de la placa de cocción	mm	T = 750