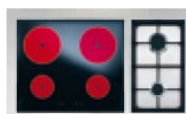


**Soluzioni dei piani cottura / Cooking hob solutions/ Lösungen für Kochfelder / Solutions des plans cuisson**



Cod. G05



Cod. G2C4



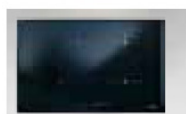
Cod. G3B



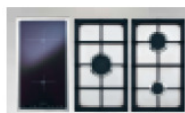
Cod. G2I4



Cod. G3F



Cod. I4M



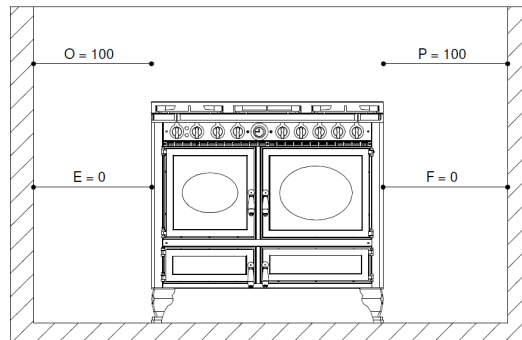
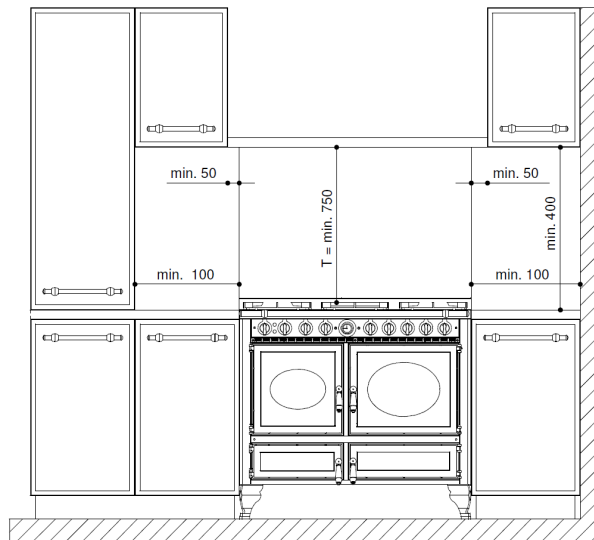
Cod. G3I2

Codec	kW electric	kW gas
<b>G05</b>	3,3	13,5
<b>G3B</b>	2,5	8,5
<b>G3F</b>	2,5	8,5
<b>G3I2</b>	3,7	8,5
<b>G2C4</b>	6,4	4
<b>G2I4P</b>	7,4	4
<b>I4M</b>	7,4	-

**Dati tecnici / Technical characteristics / Technische Merkmale / Caractéristiques techniques / Datos técnicos**

<b>Dimensioni vano forno elettrico F45/</b> Abmessungen Innenraum Elektrobackofen/ <b>Dimensions du logement du four électrique/</b> Electric oven chamber dimensions/ <b>Dimensiones del compartimento del horno eléctrico</b>	<b>H</b>	<b>340</b>	<b>mm</b>
	<b>P</b>	<b>470</b>	<b>mm</b>
	<b>L</b>	<b>350</b>	<b>mm</b>
<b>Dimensioni vano forno elettrico F60/</b> Abmessungen Innenraum Elektrobackofen/ <b>Dimensions du logement du four électrique/</b> Electric oven chamber dimensions/ <b>Dimensiones del compartimento del horno eléctrico</b>	<b>H</b>	<b>340</b>	<b>mm</b>
	<b>P</b>	<b>430</b>	<b>mm</b>
	<b>L</b>	<b>420</b>	<b>mm</b>
<b>Potenza elettrica nominale forno elettrico F45( EN 60335-1 )/</b> Stromnennleistung Elektrobackofen/ <b>Puissance électrique nominale du four électrique/</b> Electric oven nominal electrical power/ <b>Potencia eléctrica nominal del horno eléctrico</b>		<b>2,1</b>	<b>kW</b>
<b>Potenza elettrica nominale forno elettrico F60( EN 60335-1 )/</b> Stromnennleistung Elektrobackofen/ <b>Puissance électrique nominale du four électrique/</b> Electric oven nominal electrical power/ <b>Potencia eléctrica nominal del horno eléctrico</b>		<b>2,6</b>	<b>kW</b>
<b>Tensione e frequenza di alimentazione/</b> Versorgungsspannung und Frequenz/ <b>Tension et fréquence d'alimentation/</b> Supply voltage and frequency/ <b>Tensión y frecuencia de alimentación</b>		<b>230 Volt / 50 Hz</b> <b>400 Volt 3N / 50 Hz</b>	
<b>Classe di appartenenza forni elettrici/</b> Klasse Elektrobackofen/ <b>Classe d'appartenance du four électrique/</b> Electric oven classification / <b>Clase de pertenencia del horno eléctrico</b>		<b>A</b>	
<b>Peso netto/</b> Netto-Gewicht/ <b>Poids net/</b> Net weight/ <b>Peso neto/</b>		<b>128</b>	<b>kg</b>

**Distanze minime di sicurezza da materiali infiammabili/** Sicherheitsabstände zu entflammaren Materialien/ **Distances minimales de sécurité des matériaux inflammables/** Minimum safety distances from flammable materials/ **Distancias mínimas de seguridad de materiales inflamables**



<b>Distanza in aria da pareti laterali al di sopra della piastra cottura/</b> Luftlinienabstand zu oberhalb des Kochfeldes befindlichen Seitenwänden/ <b>Distance en hauteur de murs latéraux au-dessus de la plaque de cuisson/</b> Air distance from the side walls above the hob/ <b>Distancia de aislamiento de paredes laterales por encima de la placa de cocción</b>	mm	O = 100 P = 100
<b>Distanza in aria da pareti laterali al di sotto della piastra cottura/</b> Luftlinienabstand zu unterhalb des Kochfeldes befindlichen Seitenwänden/ <b>Distance en hauteur des murs latéraux en-dessous de la plaque de cuisson/</b> Air distance from side walls below the cooking grate/ <b>Distancia de aislamiento de paredes laterales por debajo de la placa de cocción</b>	mm	E = 0 F = 0
<b>Distanza in aria da pareti sopra la piastra cottura/</b> Luftlinienabstand zu oberhalb des Kochfeldes befindlichen Wänden/ <b>Distance en hauteur des murs au-dessus de la plaque de cuisson/</b> Air distance from walls above the cooking grate/ <b>Distancia de aislamiento de paredes por encima de la placa de cocción</b>	mm	T = 750